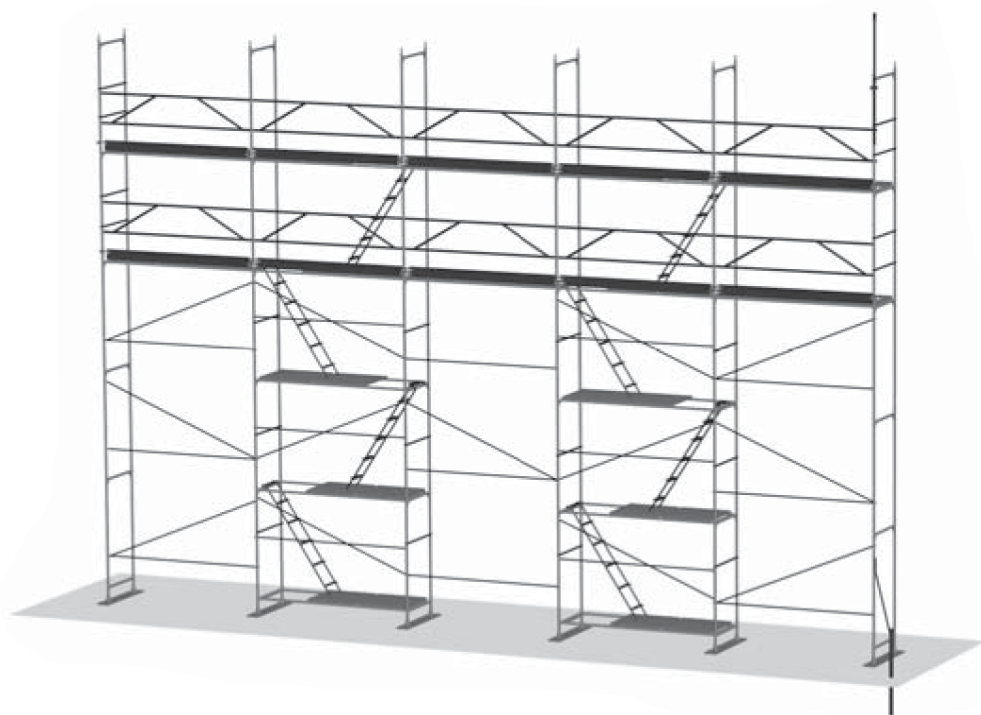


ЛЕСА СТРОИТЕЛЬНЫЕ РАМНЫЕ

ЛРСИ - 100

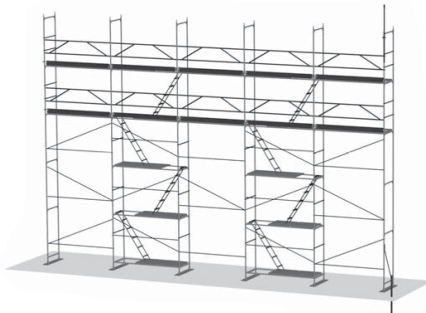
ПАСПОРТ

ТУ 5225-001-86367916-2010



Сертификат № РОСС RU.НВ61.Н06480

ООО «Промышленник»



1. Назначение изделия

Настоящие леса представляют собой леса рамные строительные приставные (далее леса), выполненные в соответствии с **ТУ 5225-001-86367916-2010** и предназначенные для отделочных и штукатурных работ, работ по реконструкции, ремонту на фасадах зданий высотой до 100 метров.

1. Технические характеристики

Диаметр трубы, (мм)	48
Максимальная высота лесов	100
Шаг яруса (м)	2,0
Шаг рамы вдоль стены (м)	3,0; 2,5; 2,0
Ширина яруса (м)	1,0

	Максимальная нагрузка на настил кг/м ²	
	Шаг по фасаду	
	2,0 м	3,0 м
2 балки настила	350	200
3 балки настила	450	300
Настил под кирпичную кладку	-	400

2. Устройство и принцип работы

Леса представляют собой конструкцию, собираемую из следующих элементов: стартовой рамы (1), П-образной рамы (2), диагоналей (3), горизонтальных связей (4), торцового ограждения (5), рам ограждения (9), настилов (10,11), элементов анкерного крепления к стене (14).

Нижний ряд рам опирается на стартовые рамы, а они в свою очередь на опорные пяты (7) или винтовые опоры (8), которые устанавливаются на деревянные подкладки. Количество опорных пят и винтовых опор определяется рельефом местности и требованием заказчика.

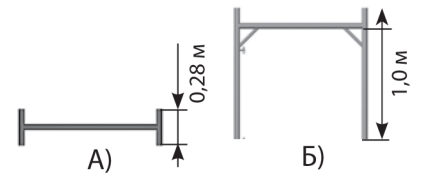
Рама лесов наращиваются друг другом до необходимой высоты. Крепление лесов к стене осуществляется через анкерное крепление, представленное в виде регулируемого кронштейна и анкерного болта (14).

На лесах применяются: балки настила, настилы под кирпичную кладку.

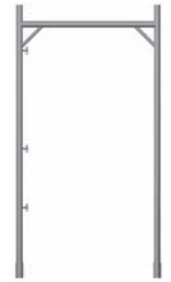
Для защиты от атмосферных электрических разрядов леса оборудуются молнеприемником, заземлением*.

3. Элементы конструкции

- 1). **Стартовая рама** — устанавливается на опорные элементы и служит для придания жесткости конструкции.



- 2). **Рама П-образная** — основной элемент конструкции из стальных труб с флажковыми замками и габаритным размером 2x1 м. Рамы соединяются между собой по принципу «труба в трубу» до необходимой высоты.



- 3). **Диагональ** представляет собой диагональную стяжку.



- 4). **Горизонтальная связь** — элемент конструкции служит для придания жесткости и ограждением в местах подъема на леса.



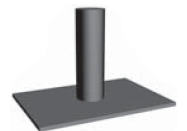
- 5). **Торцевое ограждение** — труба метровой длины, закрепленная на хомутах, служит для ограждения рабочих ярусов и мест подъема.



- 6). **Стойка перил** устанавливается на верхнем ярусе лесов, используется для крепления ограждения рабочей зоны верхнего яруса.



- 7). **Опорная пята** принимает на себя всю нагрузку лесов и передает ее на грунт посредством деревянных подкладок.



- 8). **Винтовая опора** служит для выравнивания лесов на неровных поверхностях до 0,28 м



- 9). **Рама ограждения*** служит ограждением рабочей зоны.



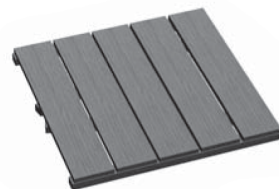
- 10). **Легкий настил** состоит из металлических балок, укладываемых на верхнюю перекладину рам, поверх которых устанавливаются деревянные щиты.



- 11). **Настил под кирпичную кладку** с габаритным размером 0,3х3 м выдерживает нагрузку до 400 кгс/м², поверх него устанавливаются деревянные щиты.



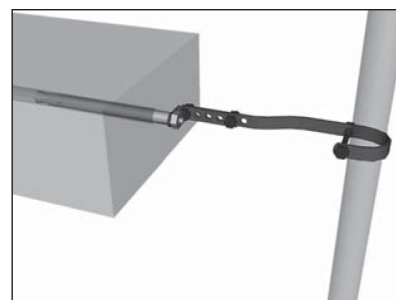
- 12). **Деревянный щит** укладывается на балки настила или на металлический каркас.



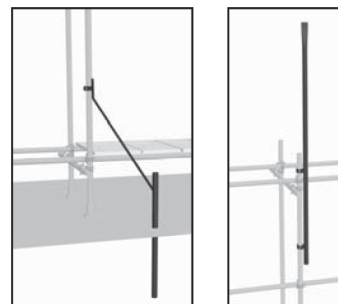
- 13). **Лестница приставная** – дополнительный элемент подъема на леса. Лестница оборудована поручнем для более комфортного и безопасного подъема.



- 14). **Анкерное крепление** используется для крепления лесов к зданию при помощи регулируемого кронштейна и саморазвивающегося анкерного болта для отверстия диаметром 12 мм, глубиной от 120 мм.



- 15). **Молниеприемник**. Состоит из 2 элементов. Служит средством защиты от попадания молнии.



4. Монтаж, демонтаж лесов

4.1. Монтаж и демонтаж лесов должен производиться под руководством ответственного производителя работ, который должен:

- изучить конструкцию лесов;
- составить схему установки лесов для конкретного объекта;
- составить перечень необходимых элементов;
- произвести согласно перечня приемку комплекта лесов со склада с отбраковкой поврежденных элементов.

4.2. Рабочие, монтирующие леса, предварительно должны быть ознакомлены с конструкцией и проинструктированы о порядке монтажа и способах крепления лесов к стене.

4.3. Леса должны монтироваться на спланированной и утрамбованной площадке, с которой должен быть предусмотрен отвод воды.

4.4. Подъем и спуск элементов лесов должен производиться подъемниками или другими подъемными механизмами.

4.5. Монтаж лесов производится по ярусам на всю длину монтируемого участка лесов.

4.6. Монтаж лесов производится согласно схеме установки и с соблюдением порядка монтажа.

4.7. Установка рам и закрепление лесов к стене производится одновременно.

4.8. Демонтаж лесов допускается лишь после уборки с настилов остатков материалов, инвентаря и инструментов.

4.9. До начала демонтажа лесов производитель работ обязан осмотреть их и проинструктировать рабочих о последовательности и приемах разборки, а также о мерах обеспечивающих безопасность работ.

4.10. Демонтаж лесов следует начинать с верхнего яруса в последовательности, обратной последовательности монтажа.

Демонтированные элементы перед перевозкой рассортировать, крупногабаритные элементы связать в пакеты, а малогабаритные и стандартные изделия складывать в ящики.

I этап

На подготовленной площадке (выровненной и утрамбованной) установить деревянные подкладки с шагом 3 м. Установить опорные пяты или винтовые опоры на деревянные подкладки, так, чтобы основания рам лесов находились в одной горизонтальной плоскости.



II этап

В опорные пяты или винтовые опоры, в зависимости от рельефа местности и ваших требований, установите стартовые рамы.



III этап

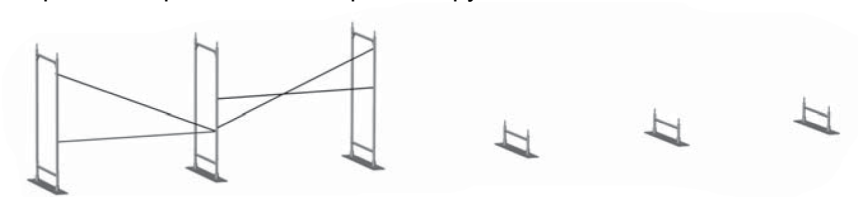
Установите раму и закрепите на ней с помощью флажкового крепления горизонтальные связи и диагональ.



Внимание! Диагональные связи устанавливаются в крайнем левом и правом рядах в каждой ячейке, в остальных ячейках — в шахматном порядке.

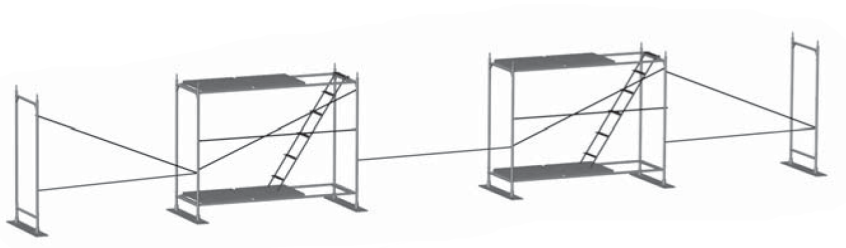
IV этап

Установите следующую раму. Соедините рамы с помощью горизонтальных связей и диагонали. С помощью уровня выровняйте положение рамы и горизонталей в прямом ярусе.



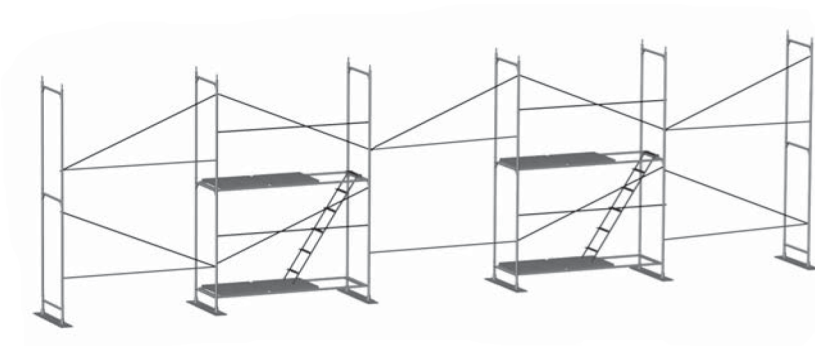
V этап

Уложите настилы на рамы.



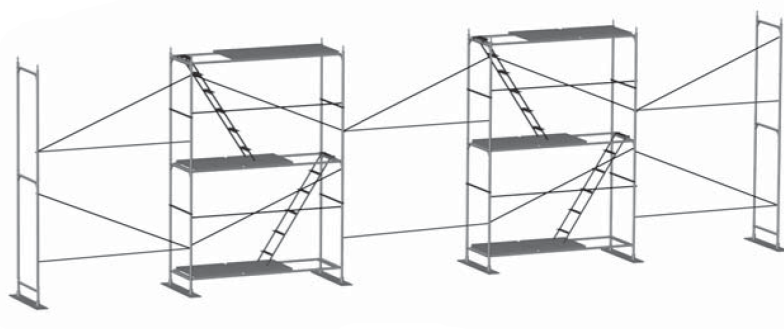
VI этап

Возведите следующий ярус, установив рамы методом "труба в трубу"



VII этап

В местах подъема и на рабочих ярусах установить торцевое ограждение (5).



Одновременно с монтажом произвести крепление к стене при помощи регулируемого кронштейна и анкерного болта(14). См. Схему крепления к стене.

Количество точек крепления лесов должно быть не менее 1 анкер на 25 м² площади лесов. В крайних рядах крепятся все рамы.

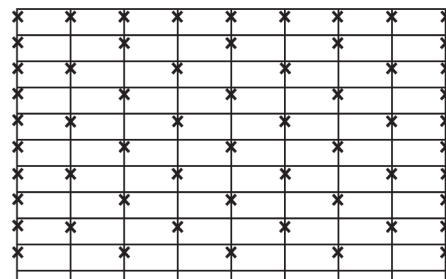


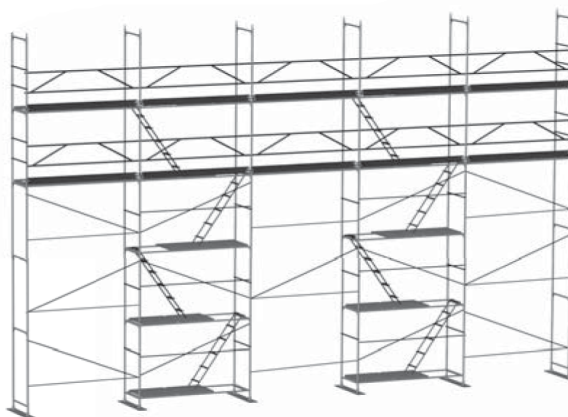
Схема крепления к стене

VIII этап

Возведите необходимое количество ярусов до достижения необходимой высоты.

На рабочих ярусах установите рамы ограждения.

Строительные леса готовы к эксплуатации.



5. Эксплуатация лесов

- 5.1. Металлические строительные приставные рамные леса допускаются к эксплуатации только после окончания их монтажа, но не ранее сдачи их по акту лицу, назначенному для приемки главным инженером строительства с участием работника по технике безопасности.
- 5.2. При отделочных работах количество ярусов настилов может соответствовать количеству ярусов конструкции, при условии, что суммарная нагрузка на все ярусы не должна превышать допустимую, согласно техническим условиям.
- 5.3. При приемке установленных лесов в эксплуатацию проверяются:
 - соответствие собранного каркаса монтажным схемам и правильность сборки узлов;
 - правильность и надежность лесов на основании;
 - правильность и надежность крепления лесов к стене;
 - наличие и надежность ограждения на лесах, наличие двойного перильного ограждения в рабочих ярусах;
 - правильность установки молниеприемника и заземления лесов;
 - обеспечение отвода воды от лесов.

Особое внимание обратить на вертикальность стоек И надежность крепления лесов к стене.

5.4. Состояние лесов должно ежедневно перед началом смены проверяться производителем работ или мастером, руководящим работами.

5.5. Настилы и лестницы лесов следует систематически очищать от мусора, остатков материалов, снега, наледи, а зимой посыпать песком.

5.6. Нагрузки на настилы лесов в процессе их эксплуатации не должны превышать пределов, указанных в паспорте.

В случае необходимости увеличения или изменения расположения нарузок:

- прочность лесов должна быть проверена расчетом;
- провести испытания лесов нагрузкой, на 25 % превышающей указанную;
- составить акт о проведении испытаний.

6. Указание мер безопасности

- 6.1. Леса должны быть надежно закреплены к стене по всей высоте. Произвольное снятие крепления лесов к стене не допускается.
- 6.2. Настил лесов должен иметь ровную поверхность.
- 6.3. Подъем людей на леса и спуск с них должен производиться только по наклонным лестницам.
- 6.4. Во время проведения работ «люк» в местах подъема должен быть закрыт.
- 6.5. Линии электропередач, расположенные ближе 5 м от лесов, необходимо снять или заключить в деревянные короба.
- 6.6. Леса должны быть надежно заземлены и оборудованы молнеприемником.
- 6.7. Кроме требований и мер безопасности настоящего паспорта необходимо также выполнять требования СНиП 12-03-2001 «Безопасность труда в строительстве. Часть 1» и СНиП 12-04-2002 «Безопасность труда в строительстве. Часть 2» и.

7. Транспортирование и хранение

- 7.1. Транспортирование лесов может производиться транспортом любого вида, в соответствии с действующими для данного вида транспорта правилами перевозки грузов.
- 7.2. Перед транспортированием элементы лесов должны быть рассортированы по видам (рамы, помосты, стяжки, связи) и связаны в пакеты проволокой диаметром не менее 4 мм в две нитки со скруткой не менее 2-х витков, а мелкие детали должны быть упакованы в ящики.
- 7.3. Не допускается сбрасывать элементы лесов с транспортных средств при разгрузке.
- 7.4. Хранение лесов должно осуществляться по группе хранения ОД 4 в соответствии с ГОСТ 15150-69.
- 7.5. При длительном хранении элементы лесов должны быть уложены на подкладки, исключающие соприкосновение их с грунтом.
- 7.6. Металлические элементы лесов, не имеющие лакокрасочных покрытий при длительном хранении должны подвергаться консервации солидолом С по ГОСТ 4366-76 или другой равноценной смазкой.
- 7.7 При транспортировании и хранении пакеты и ящики с элементами лесов могут быть уложены друг на друга не более чем в три яруса.

8. Гарантии изготовителя

- 8.1. Предприятие изготовитель гарантирует соответствие лесов требованиям настоящего паспорта при соблюдении потребителем условий эксплуатации, транспортировки и хранения.
- 8.2. Гарантийный срок эксплуатации устанавливается 24 месяца со дня их поступления потребителю. Гарантия на покрытие элементов 12 месяцев.

9. Свидетельство о приемке

Леса рамные строительные приставные ЛРСП-100 соответствуют техническим условиям ТУ 5225-001-86367916-2010

и признаны годными для эксплуатации

Дата отгрузки _____

М.П.

Подпись лиц, ответственных за приемку